

# MONTERINGSANVISNING

# BLÖTA BOKEN

## Twin Design



### VIKTIG INFORMATION. LÄS DETTA INNAN MONTERINGEN PÅBÖRJAS.

1. Läs igenom hela anvisningen innan monteringen påbörjas.
2. Kontrollera produkten noggrant. Kontrollera att det är rätt produkt och att den överensstämmer med beställningen avseende mått, glas etc.
3. Eventuella skador på produkten skall reklameras innan montering. Vänd er i första hand till inköpsstället.
4. Hantera glasen mycket varsamt. De får endast ställas på mjuka underlag. Duschbyggarna ansvarar inte för glas som går sönder under installation eller hantering.
5. Skydda övriga produkter i badrummet innan montering påbörjas. Vid evt olyckor ansvarar inte Duschbyggarna för skador på kringliggande produkter eller material.
6. Borra aldrig hål i väggar utan att först ha förvässat dig om att den aktuella produkten överensstämmer med beställningen.
7. Borrade hål får inte vara genomgående utan måste bottna så att silikontätningen stannar kvar och inte riskerar att försvinna in i väggen. Detta enligt Säker Vattens rekommendationer.
8. Vi rekommenderar att monteringen utförs av två personer.
9. Glas med dekor eller frostning skall alltid vara vänt så att dekoren/frostningen är utåt.
10. Använd alltid skyddskläder vid montering. Speciellt skor, glasögon, och handskar.



# Tack för att du har valt en dusch från Duschbyggarna!

## Skötselanvisning

Beslag/knoppar etc med förkromad yta tål de flesta rengöringsmedel, dock inte slipande eller frätande. Färgade beslag skall hanteras extra varsamt och rengörs med milda rengöringsmedel och mjuk svamp/trasa. Vi rekommenderar tvål och varmt vatten.

Tag för vana att rengöra din dusch ofta så att inte kalk och avlagringar får fäste. Gångjärnsdelarna skall smörjas med vattenfast fett regelbundet. Släplister och magnetlister är löstagbara och utbytbara. Ta loss och rengör dem så ofta det behövs. Utbyte rekommenderas med 1-2 års intervall.

Duschväggar med förbehandlade glas har en ytbehandling som gör att vattnet rinner av snabbare och färre droppar blir kvar efter avslutad dusch. Därmed blir det lättare att hålla glaset rena. Regelbunden rengöring är ändå nödvändig för att bibehålla effekten och för att hålla glaset rena. Vi rekommenderar att dra av glaset med en gummiskrapa efter avslutad dusch varvid glaset kommer att behålla sin glans. Som rengöringsmedel rekommenderas tvål, varmt vatten och en mjuk trasa/svamp. Svamp/trasa med hårda fibrer som kan repa får inte användas.

I handeln förekommande glas och badrengöringsmedel går också bra, de får dock inte vara citronsyrabaserade eller frätande. Endast medel med PH värde mellan 4 och 9 får användas.

Monteringsanvisningen till denna produkt är anpassad efter Säker Vattens riktlinjer. Duschbyggarna garanterar produkten och dess funktion under förutsättning att monteringsanvisningen följs.

## GÅNGJÄRNET ÄR OLIKA – HÖGER RESP. VÄNSTER

Vänster gångjärn

Left hinges

Lewy zawias

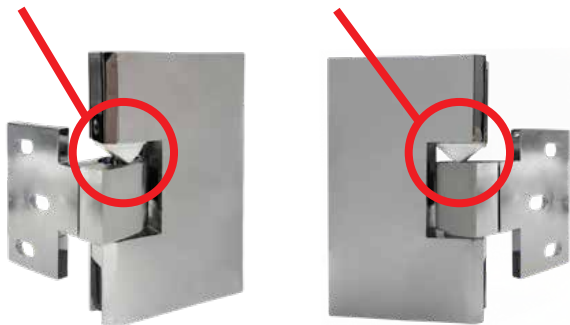
Kairieji vyriai

Höger gångjärn

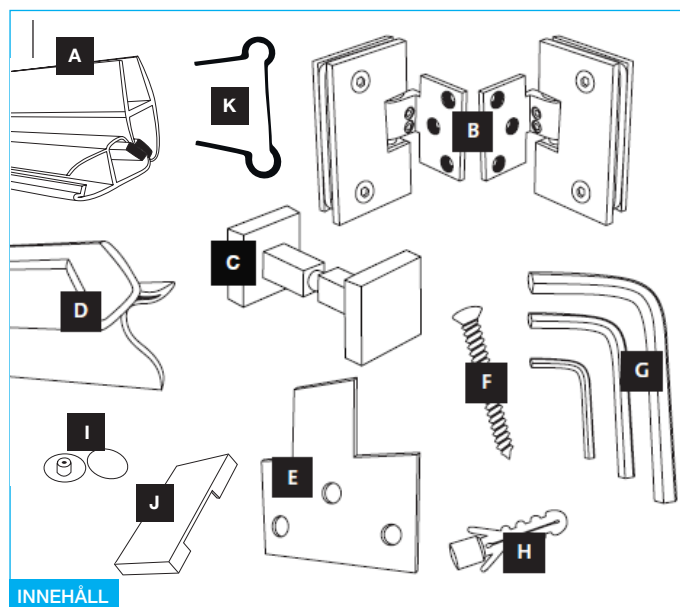
Right hinges

Prawe zawiasy

Dešinieji vyriai



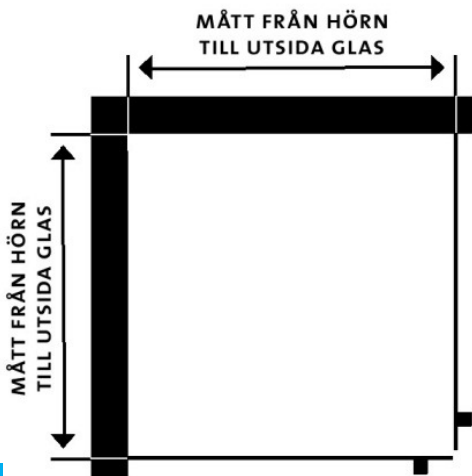
OBS! KOLLA NOGA INNAN MONTERING PÅBÖRJAS



## INNEHÅLL

MEDFÖLJANDE FÄSTMATERIAL SKALL ANVÄNDAS

- A MAGNETLIST för 90°
- B 4 ST GÅNGJÄRN MED GUMMIINLÄGG 2 st höger och 2 st vänster
- C 2 ST KNOPPAR
- D 2 ST SLÄPLISTER höjd 16 mm
- E 4 ST VÄGGDISTANSER 2 st 1,5 mm och 2 st 1 mm
- F 12 ST SKRUV 5 x 40 mm
- G 3 ST INSEXNYCKLAR till gångjärnet
- H 12 ST PLUGGAR
- I 8 ST TÄCKLOCK TILL GÅNGJÄRNET levereras endast till vissa färger
- J 4 ST TÄCKLOCK TILL VÄGGGÅNGJÄRNETS FÄSTPLATTA
- K 4 ST PLASTINLÄGG TILL GÅNGJÄRN

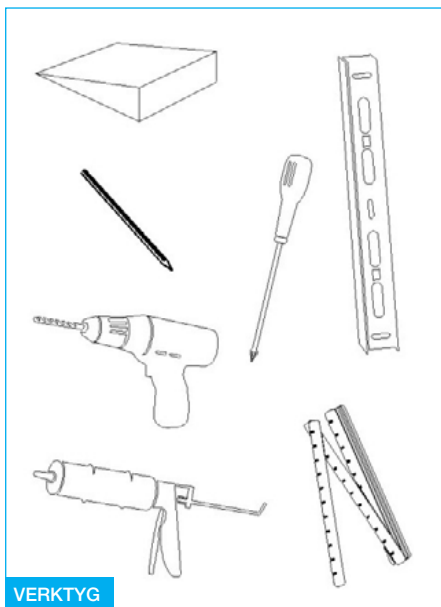


KOLLA

MÅTT ENLIGT ORDER

**VIKTIGT!**

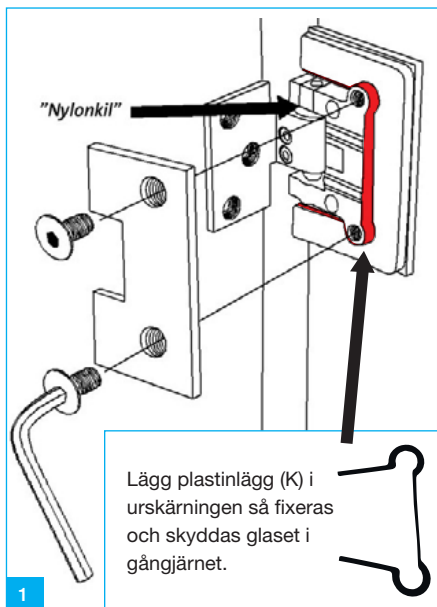
Rengör glas, gummiinlägg och gångjärnsytorna noga så att de är fria från evt fettrester. Se till att gummiinläggen placeras så att ytan ligger helt an mot glaset och inte glider in i urskärningen. Då skruvarna dras åt kläms gummiinläggen mot glasytan och skapar nödvändig friktion för att hålla dörren.



VERKTYG

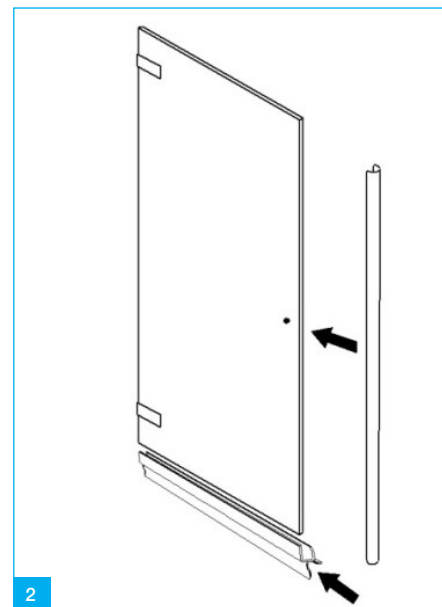
**DESSA VERKTYG BEHÖVS VID MONTERING**

Vattenpass, måttstock, penna, kilar, bormaskin med borr, silikon, stjärnjejsel.



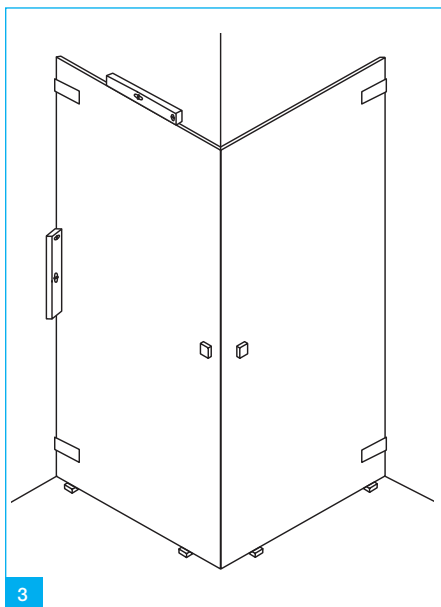
1

Skruva fast gångjärnen på dörrglaset. Centra gångjärnen i glasets urskärning. Använd 2 st gummiinlägg på båda sidor av glaset och se till att de greppar ordentligt. **OBS!** Den vita nylonkilen i gångjärnsdelen skall vara upptill och peka med spetsen ner mot golvet. **VIKTIGT!**



2

Kapa magnet och släplister till rätt längd och tryck därefter på dom på glaset. Se till att de trycks in ordentligt i botten.



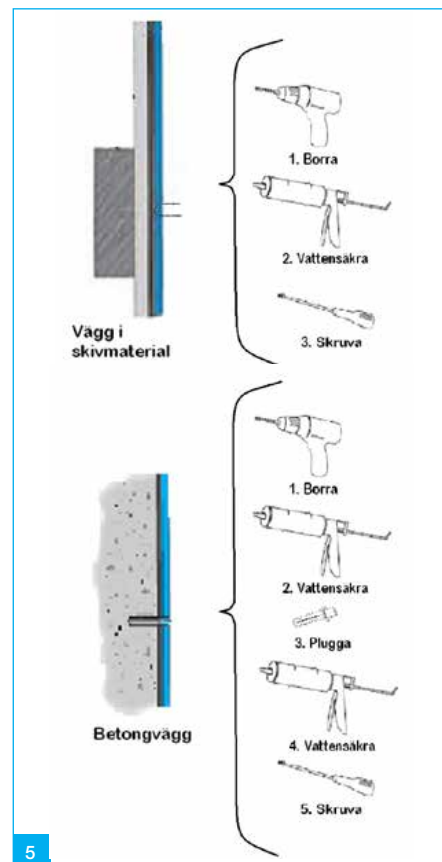
3

Ta ett dörrglas i taget och ställ det på plats och lodna in. Måtten på ordern avser yttermått glas. Ställ dörrglaset på trä eller plastkilar så att glasets underkant hamnar ca 13 mm ovan golvet.



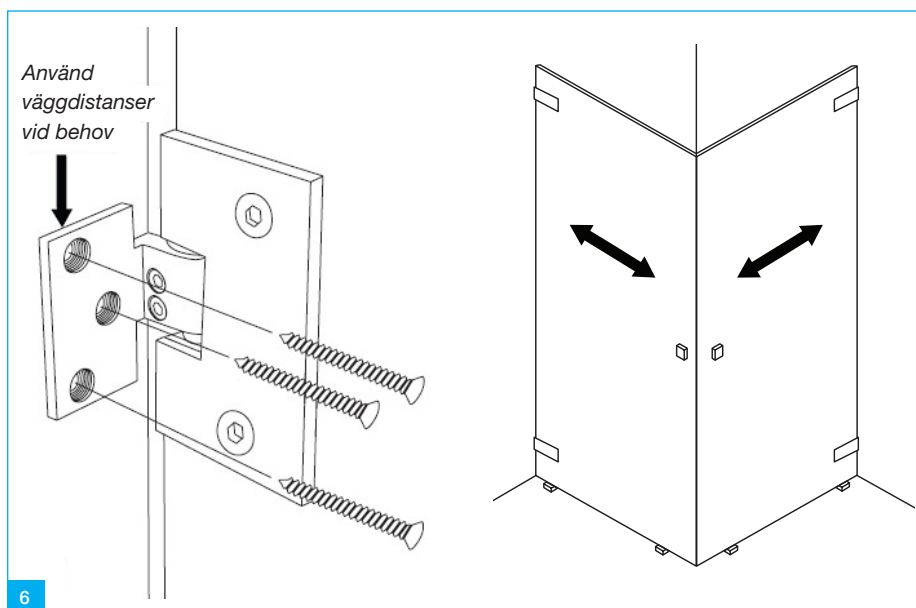
4

Tryck upp fästplattan helt och markera för borrhål. Mycket viktigt att fästplattan är uppträckt!

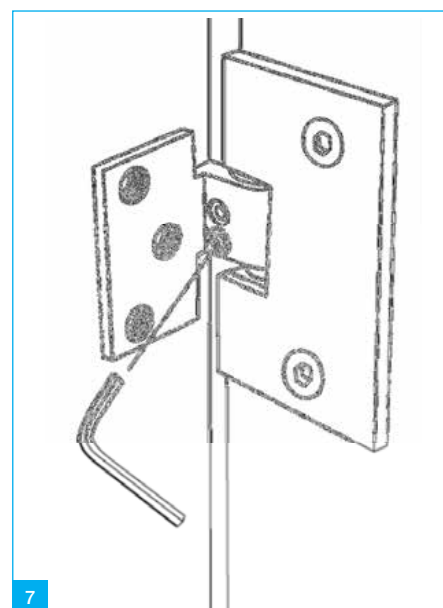


5

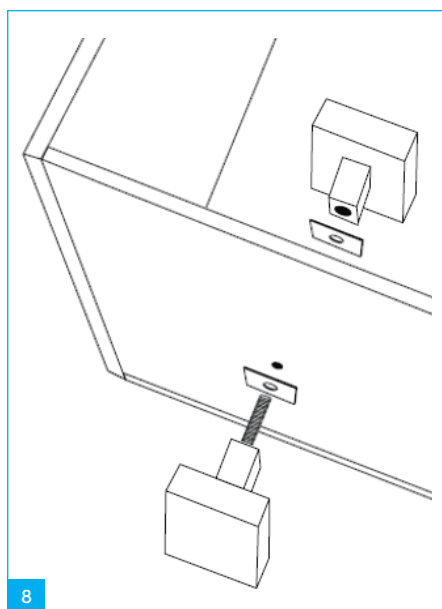
Skruvinfästningar i våtzon 1 ska göras i betong eller annan massiv konstruktion, träreglar, träkortlingar eller i konstruktion som är provad och godkänd för infästning, till exempel skivkonstruktion. Se exempel på godkända konstruktioner på säkervatten.se. Alla infästningar i våtzon 1 och 2 ska tätas. Material för tätning ska fästa mot underlaget och vara vattenbeständigt, mögelresistent och åldersbeständigt.



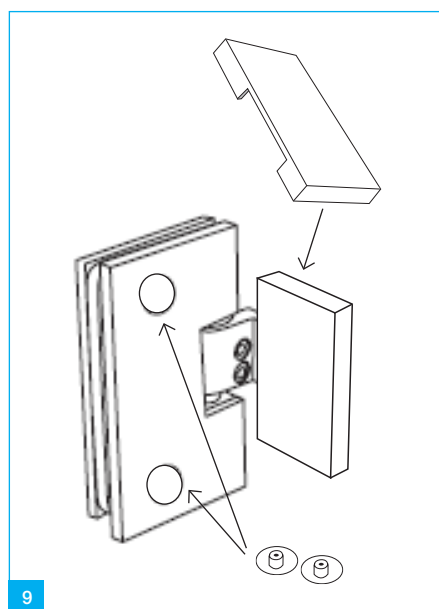
Använd väggdistanser (E) vid behov för att få glasen i lod. Ställ glasen på kilarna och skruva fast gångjärnen i väggen.



Gångjärnens lyftfunktion kopplas ur/aktiveras med hjälp av de två insexskruvarna i gångjärnen. Lossa skruvarna så lyfter inte gångjärnen dörrglaset då det svängs. Dra åt skruvarna så aktiveras lyftfunktionen i läget som dörren står. Den här funktionen gör att dörrarna kan ställas i valfri vinkel ut från vägg.



Montera knapparna.



Tryck fast täcklocken "J" på väggångjärnens fästplattor så att skruvarna döljs, observera att det är höger/vänster. Dubbelhäftande tejp sitter på insidan av täcklocken. Tryck, i förekommande fall, fast de små runda täcklocken "I" i klämskruvarnas hål på insidan av samtliga gångjärn.



Nu är duschen klar. Kontrollera noga funktion och att allt sitter som det skall innan monteringen avslutas.